



文件编号: EK-BM3R8S120A-V1.0
最新版本: V1.00

锂电池保护板

(EK-BM3R8S120A)


产品规格书

深圳劲伟电源技术有限公司

深圳劲伟电源技术有限公司
Shenzhen Jinwei power technology Co., LTD

产品名称	锂电池保护板
产品型号	EK-BM3R8S120A
版本	V1.0
适用电池串数	3S/4S/5S/6S/7S/8S
适用电池类型	三元/铁锂/钛酸锂/钠电池
功能	过充保护、过放保护、过流保护、过温保护、短路保护
生效日期	2024 年 11 月 20 日

产品变更履历			
版本	日期	变更点描述	核准
V1.0	2024-11-20	初始版本	

网站	www.enerkey.cn	
电话	13332965127	
地址	广东省深圳市光明区公明街道上村社区河堤路 20 号 冠城低碳产业园 G 栋 9 楼 A 区	

目录

第一章： 概述	1
第二章： 技术参数	1
第三章： 产品图	2
1、 产品外形	2
2、 配件	3
1.NTC 端子线	3
2.开关线	3
4.接线耳与螺丝	3
第四章： 产品尺寸图	4
第五章： 产品接线图	5
1、 接线图图示	5
2、 接线注意事项	8
第六章： 常见问题解答	8
第七章： 环境物质要求	8
第八章： 安全保护措施及运输与贮藏	8
1、 安全保护措施	8
2、 包装与运输	9
3、 贮藏	9

第一章：概述

此系列锂电池保护板是为锂电池量身打造的电源管理系统（BMS）。

此系列锂电池保护板采用车规级 MOS、2oz 加厚铜箔和铜条均流，使得保护板精度高、内阻超低、发热超低。

在具备过充保护、过放保护、过流保护、过温保护、短路保护等基础保护板功能的基础上添加了均衡功能、复位功能、静电防护、防尘防护和潮湿防护。

多应用于电动滑板车、电动自行车、电动工具、洗车机、小家电、航模等产品的电池 PACK 内。主要起到保护电池组的作用。

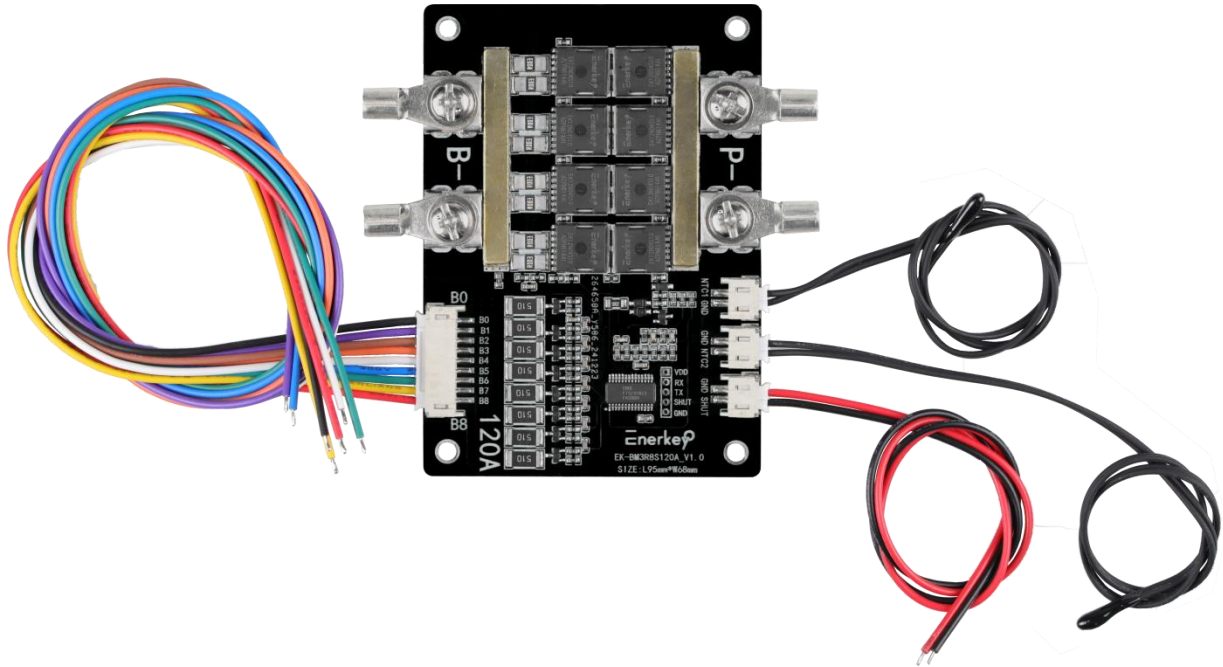
第二章：技术参数

◆ 电池参数

项目		常规参数								
1	参数概述	适用电池类型	磷酸铁锂	三元锂	钛酸锂	钠电池				
		适用电池串数	3S~8S	3S~8S	3S~8S	3S~8S				
		额定放电电流	120A	120A	120A	120A				
		峰值启动电流	300A	300A	300A	300A				
项目类型		触发 电压/时间	释放 电压/时间	触发 电压/时间	释放 电压/时间	触发 电压/时间	释放 电压/时间	触发 电压/时间	释放 电压/时间	
2	充电保护	过压保护电压值	3.65V/1S	3.50V/1S	4.25V/1S	4.05V/1S	2.85V/1S	2.75V/1S	3.95V/1S	3.80V/1S
		均衡相差电压值	触发压差 30mV/触发时间 0.5S //均衡时间 10S 循环							
		动态均衡电压值	3.45V		3.70V		2.50V		3.10V	
		充电过流值	120A/2S, 断开充电器恢复							
		充电高温保护	充电过温保护 60°C/2S //释放 55°C/2S							
		充电低温保护	充电低温保护 -5°C/2S //释放 0°C/2S							
3	放电保护	欠压保护电压值	2.30V/1S	2.70V/1S	2.75V/1S	3.0V/1S	1.70V/1S	1.80V/1S	1.50V/1S	2.00V/1S
		过流①保护值	150A/2S, 断开负载或者充电激活							
		过流②保护值	250A/0.5S, 断开负载或者充电激活							
		短路保护值	500A/128uS, 断开负载或者充电激活							
		放电高温保护	放电过温保护 65°C/2S, 释放 60°C/2S							
		放电低温保护	放电低温保护 -20°C/2S, 释放 -10°C/2S							
4	其他	待机消耗电流	25uA							
		主板锁机电压	/							

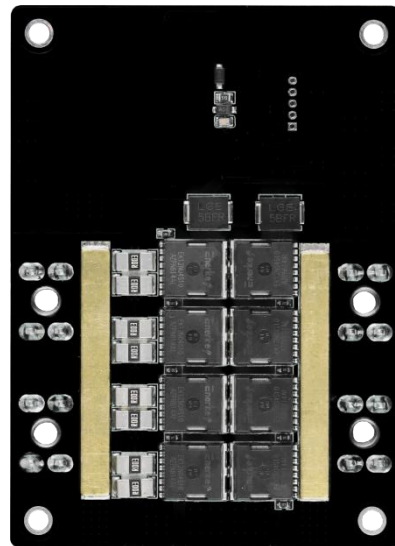
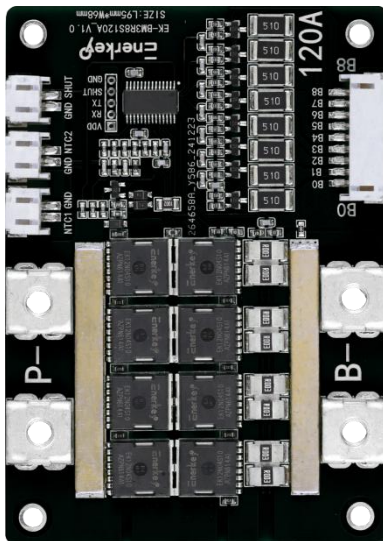
第三章：产品图

1、产品外形



正面图

背面图



特别说明：

出货产品都是带三防漆涂层的。

2、配件

1. NTC 端子线



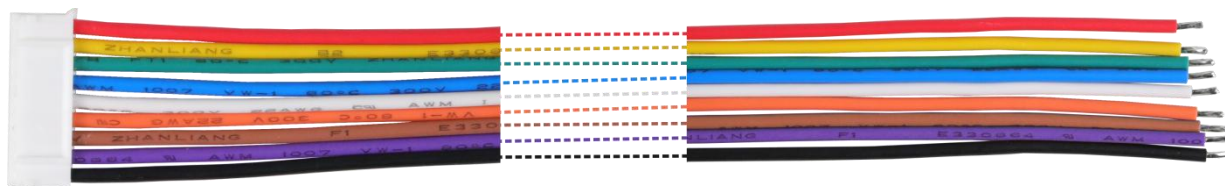
热敏电阻端子线规格					
端子规格	阻值	B 值	电线长度	备注	数量
PH2.0mm_2Pin	10K 1%	B3435	30cm	可定制	2

2. 开关线



端子线规格					
端子规格	材质	线号	线长	剥线长度	数量
PH2.0mm_2Pin	铜	24AWG	30cm	3cm	1

3. 端子线



端子线规格					
端子规格	材质	线号	线长	剥线长度	数量
PH2.0mm_9Pin	铜	22AWG	40cm	3cm	1

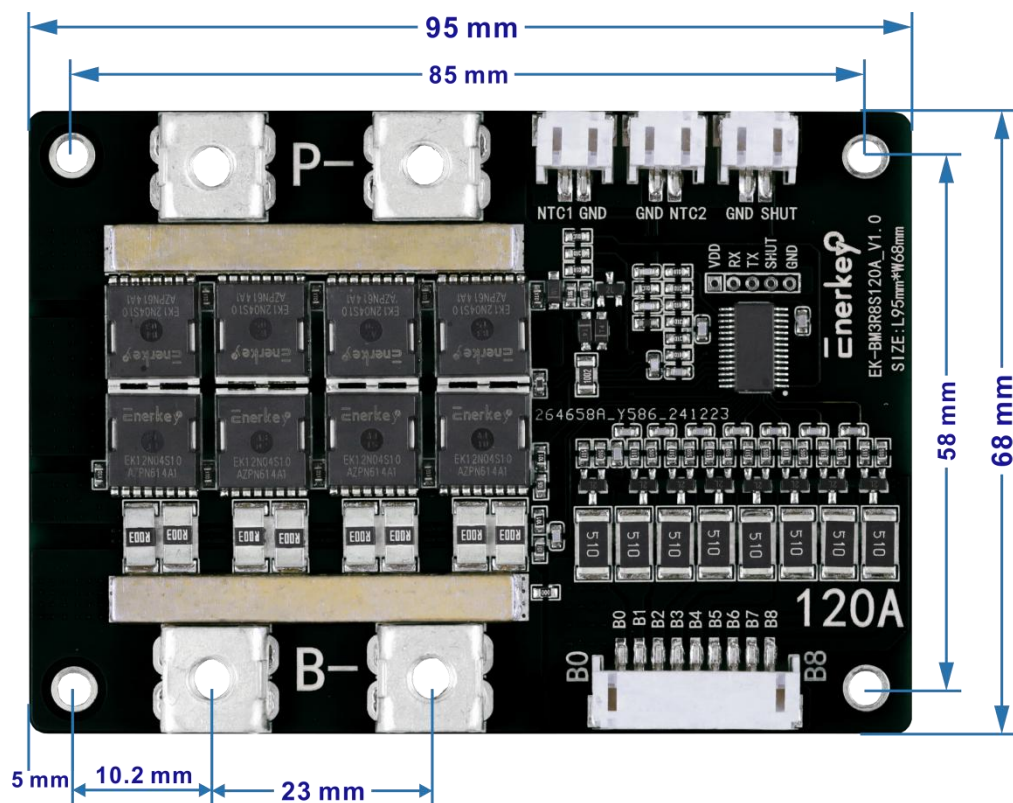
4. 接线耳与螺丝



配件规格					
物料型号	材质	线孔直径	螺丝孔	端子长度	数量
OTZ6-5 接线耳	铜	4MM	5.2MM	23MM	4
M5 螺丝	铁镀镍	-	-	-	4

第四章：产品尺寸图

(未注公差：±0.15，单位：mm)



PCB 规格参数			
材质 Grade	FR-4	板层 Layer	2 layer
PCB 厚度 PCB thickness	1.6±0.10	基板铜厚 Copper (CU)	2.0 oz
焊盘处理 Pads plating	无铅喷锡	镀层厚度 Plate Thickness	
阻焊油 Solder	黑色 black	丝印油 Silkscreen	白色 White
铜条规格参数			
材质 Grade	黄铜	尺寸 dimension	45*5*1.5MM

第五章：产品接线图

1、接线图图示

EK-BM3R8S120A 支持 3 串电池组。接线方法如“图 5.1.1”所示。

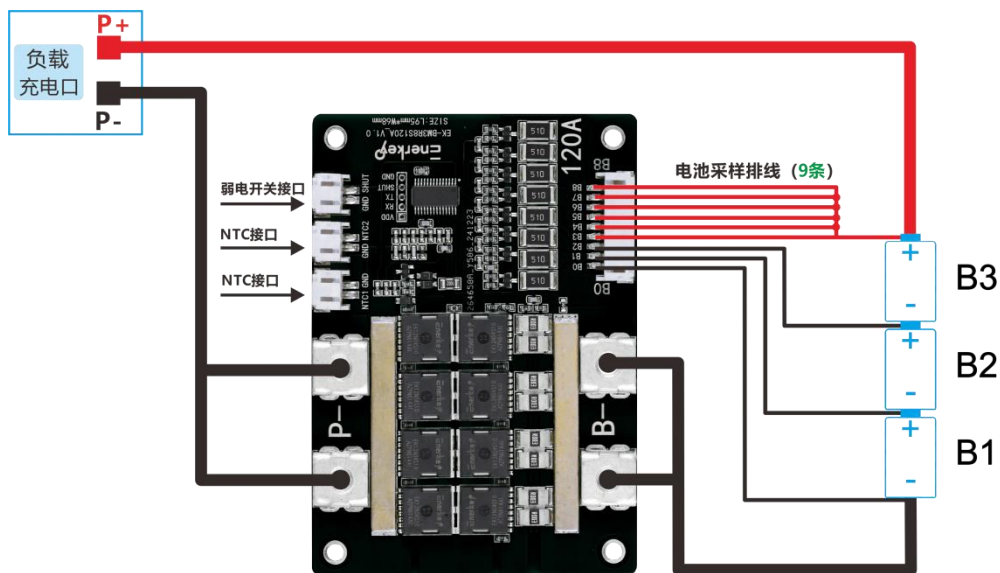


图 5.1.1

EK-BM3R8S120A 支持 4 串电池组。接线方法如“图 5.1.2”所示。

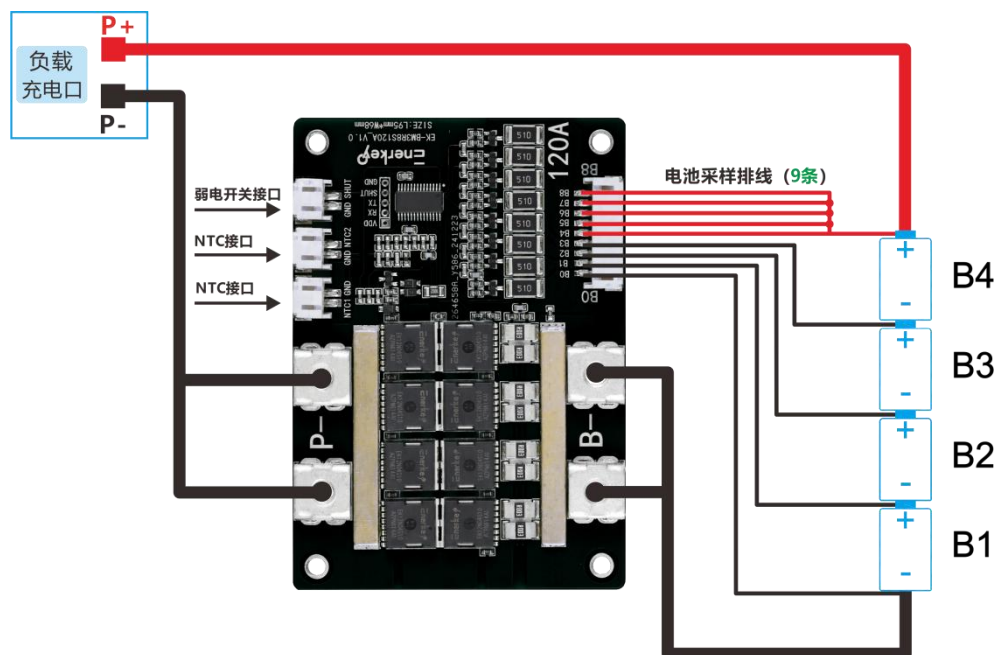


图 5.1.2

EK-BM3R8S120A 支持 5 串电池组。接线方法如“图 5.1.3”所示。

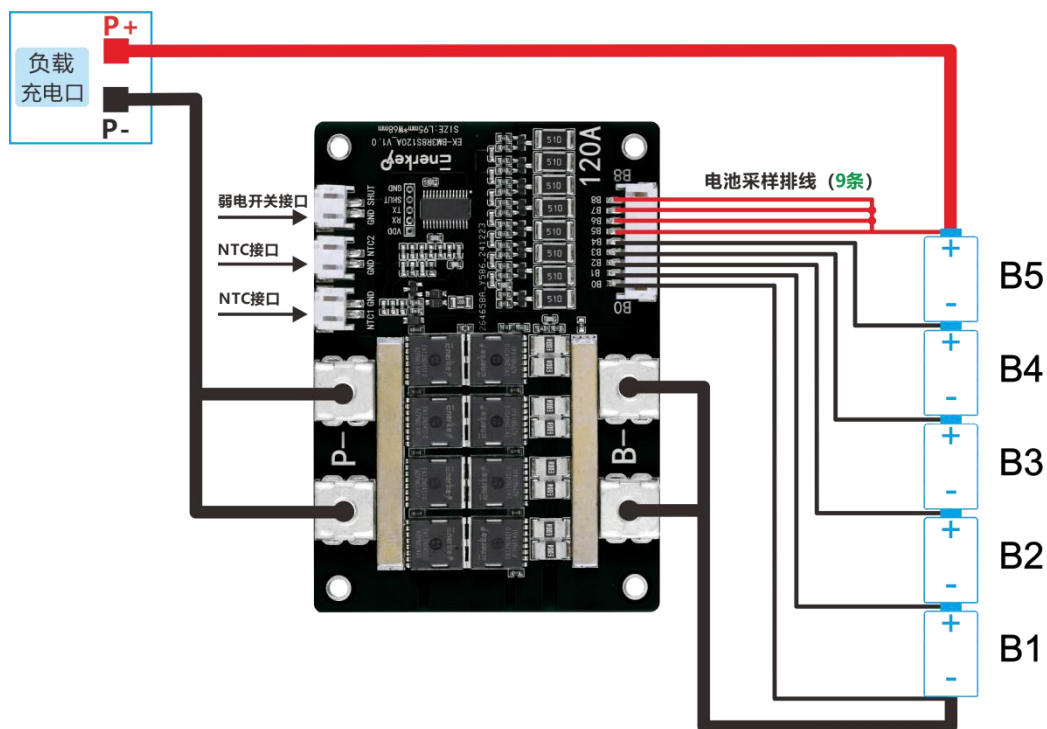


图 5.1.3

EK-BM3R8S120A 支持 6 串电池组。接线方法如“图 5.1.6”所示。

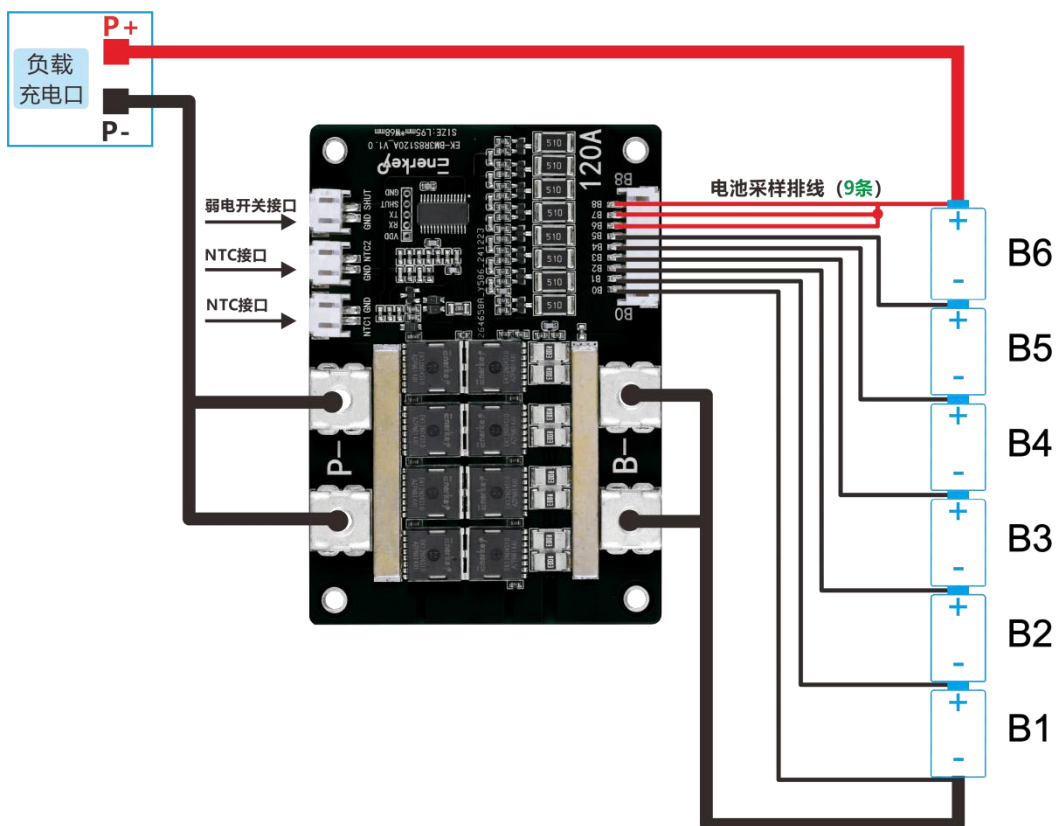


图 5.1.4

EK-BM3R8S120A 支持 7 串电池组。接线方法如“图 5.1.5”所示。

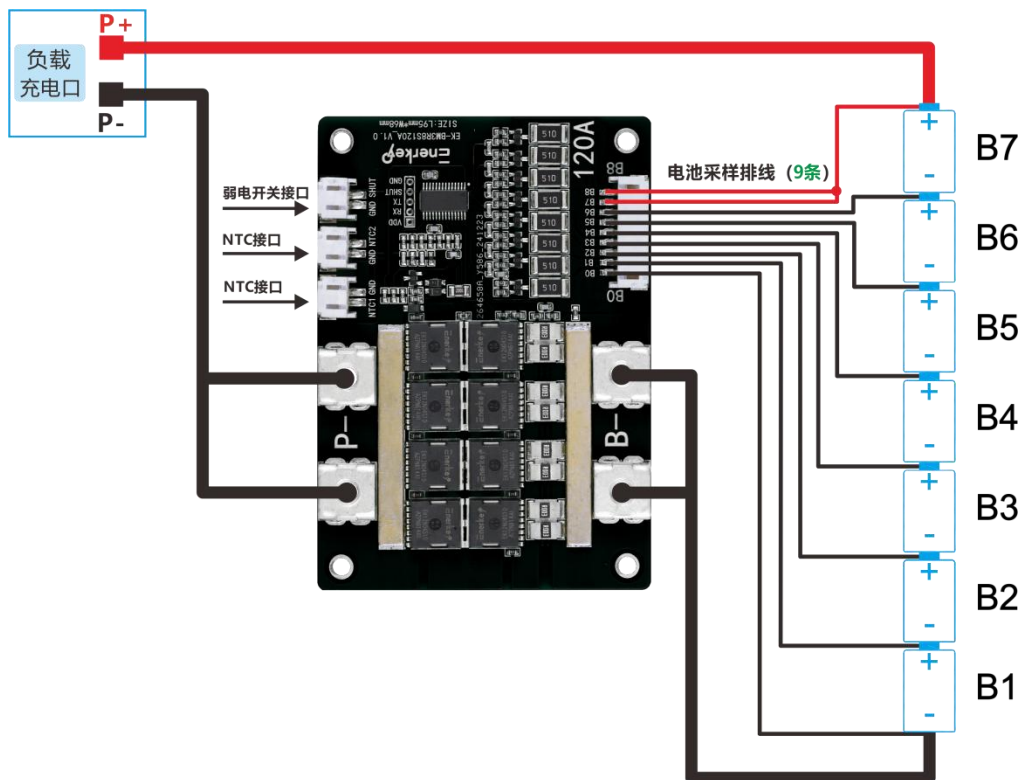


图 5.1.5

EK-BM3R8S120A 支持 8 串电池组。接线方法如“图 5.1.8”所示。

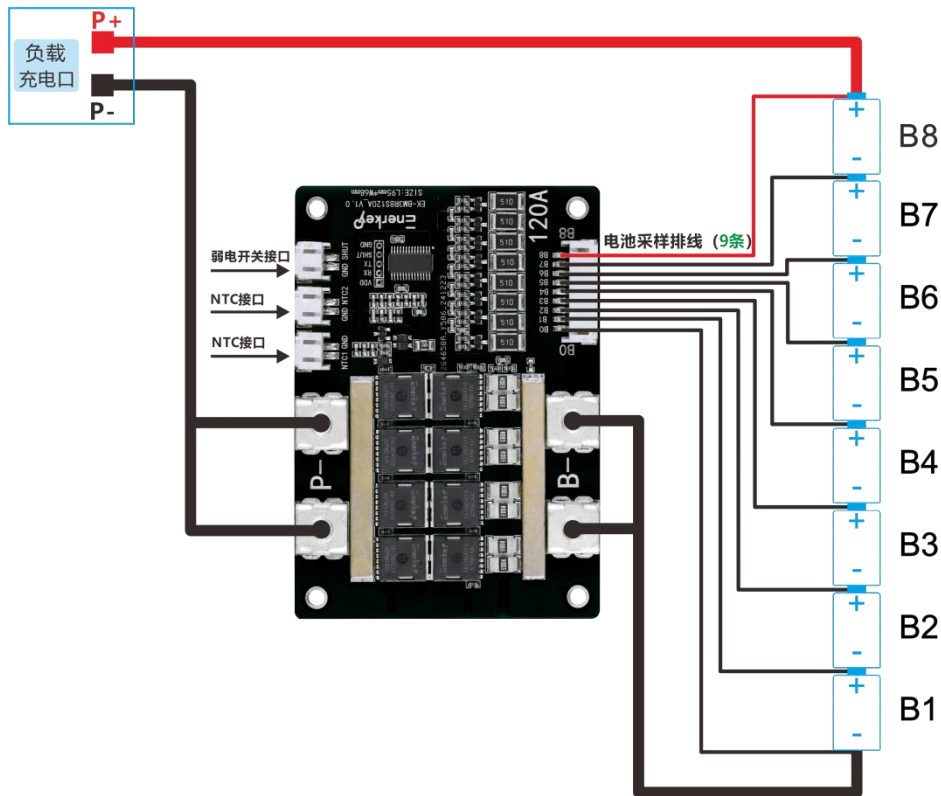


图 5.1.1

2、接线注意事项

- ①. 安装保护板需要一定的技术电子知识储备。
- ②. 接线时，先把焊盘位置的 B-线接到电池总负端 (B-线要焊短粗线).
且先将带线端子焊到电池组上，再插入保护板。
- ③. 电池总 B-至保护板总 B-的连线，要短且粗，否则会引起保护板充放电提前保护误动作。
P+/P-接线时需要用粗线，过细过长的线会烧板！
- ④. 连接电池后，请注意产品的绝缘保护，避免在通电的情况下，造成短路；

第六章：常见问题解答

现象	解决办法
保护板安装好后， 无输出或输出电压不对	① 激活保护板：连接充电器通电或短接 P- 和 B- 2-3 秒后， 再测量输出电压是否正常； ② 排线顺序接错：测量每串电池的电压是否正常
保护板安装好后， 用了一会就断电了	检查 NTC 探头的安装位置是否正常， 应该贴靠电池安装，不能放在保护板上。

第七章：环境物质要求

本规格书内容符合欧盟 RoHS 指令要求，有害物质的含量符合以下标准：

有害物质	限量标准 (mg/kg)
铅 (Pb)	1000
镉 (Cd)	100
汞 (Hg)	1000
六价铬 (Cr6+)	1000
多溴联苯 (PBB)	1000
多溴二苯醚 (PBDE)	1000

第八章：安全保护措施及运输与贮藏

1、安全保护措施

- ①. 保护板本身不存在高压，对身体不会造成电击伤害。
- ②. 请勿在通电的情况下维修保护板。所有维修均应由合格的维修人员执行。
如果改变了厂方设置的工作电压，则安全合格证书不再适用。
- ③. 使用时，请注意产品绝缘处理，避免造成短路。

- ④. 本产品使用过程中须注意 ESD 防护。
- ⑤. 本产品执行本公司推力标准：0402 元件 $\geq 1.0\text{KgF}$ ；0603 元件 $\geq 1.5\text{KgF}$ ；IC 和 MOS 管 $\geq 2.0\text{KgF}$ 。

2、包装与运输

- ①. PCBA 与 PCBA 之间用防静电气泡袋隔开包装。
- ②. 装箱后的产品在不受雨雪直接影响和剧烈碰撞颠簸下，可用通常的运输工具运输。
在运输过程中不允许与酸碱等腐蚀物放在一起。

3、贮藏

包装好的产品应放置在永久性的库房内贮存，库房温度为 $0^{\circ}\text{C}\sim 35^{\circ}\text{C}$ ，相对湿度不大于 80%，库房内应无酸碱及腐蚀性气体、无强烈机构震动和冲击、无强磁场的作用。