



文件编号: EK-L7S1A-L-010

最新版本: V1.10

# 电感式主动均衡板

(EK-L7S1A)

# 产品规格书

深圳劲伟电源技术有限公司

深圳劲伟电源技术有限公司  
Shenzhen Jinwei power technology Co., LTD

产品名称	电感式均衡板
产品型号	EK-L7S1A
版本	V1.10
适用电池串数	7
适用电池类型	三元锂（NCM）/铁锂（LFP）
生效日期	2024年07月15日

产品变更履历			
版本	日期	变更点描述	核准
V1.10	2024-07-15	最新版本	

网站	www.enerkey.cn
电话	13332965127
地址	广东省深圳市光明区公明街道上村社区河堤路20号冠城低碳产业园G栋9楼A区

---

目录

第一章： 概述 .....	1
第二章： 技术参数 .....	1
第三章： 产品图 .....	2
1、 产品外形 .....	2
2、 配件 .....	2
第四章： 产品尺寸图 .....	3
第五章： 产品接线图 .....	4
第六章： 产品指示灯说明 .....	4
第七章： 环境物质要求 .....	5
第八章： 安全保护措施及运输与贮藏 .....	5
1、 安全保护措施 .....	5
2、 包装与运输 .....	5
3、 贮藏 .....	5

## 第一章：概述

此系列电感相邻均衡板是为小容量串联电池组量身打造的均衡管理系统。

此系列电感相邻均衡板，通过充放电产生压差触发均衡板工作，实现能量转移均衡。

本模块全天候，全自动检测相邻压差，实现主动式能量转移均衡。

当相邻电池压差 $>0.1V$ 时，自动触发均衡工作直到相邻电池压差 $\leq 0.03V$ 时，均衡结束。

当相邻压差为 $0.1V$ 时，均衡电流达到最大 $1A$ 。均衡电流与相邻压差成正相关。

此系列电感相邻均衡板，适用于市面上主流的三元锂电池，磷酸铁锂电池。支持2串到24串电池。电感均衡板不建议兼容低串使用，指示灯会闪烁报错，不能用作维修工具，均衡效率比较低。

多应用于电动玩具、电动平衡车、户外储能、小家电等产品的电池PACK内，亦可用于电池均衡维修、修复等场合。主要起到修复电池组电压，恢复电池组容量，延长电池组寿命的作用。

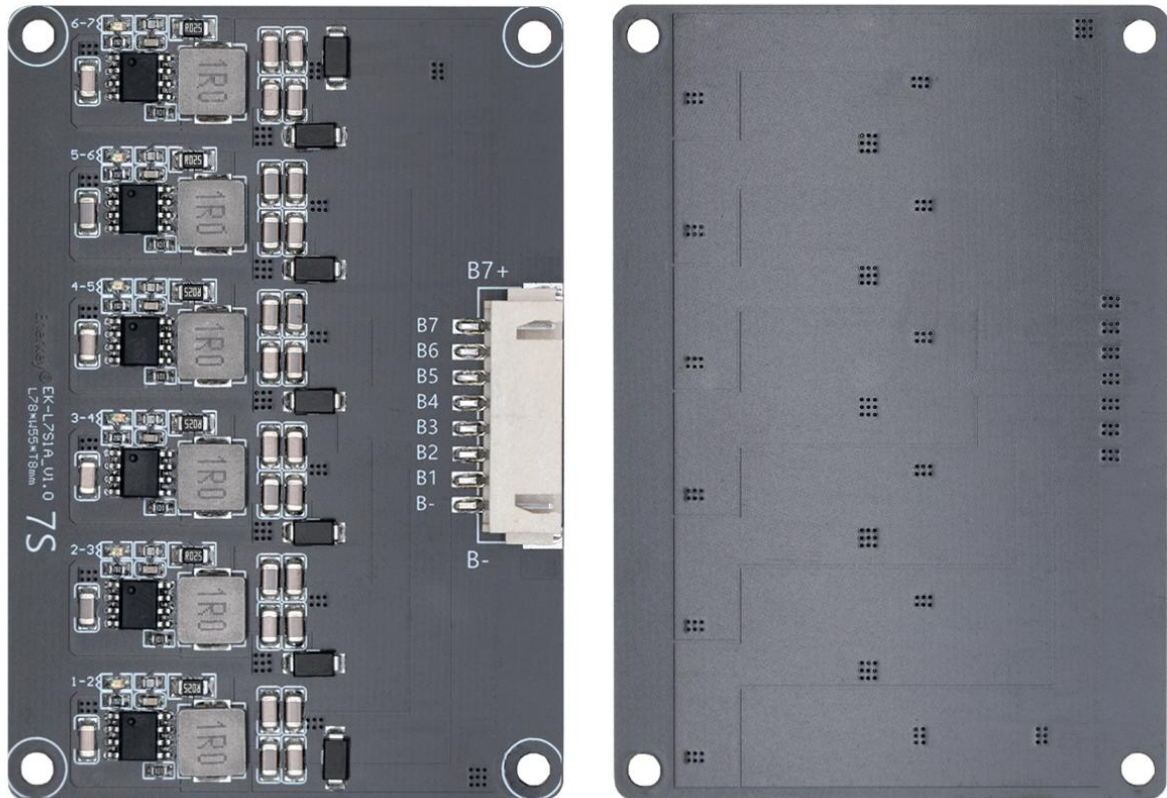
## 第二章：技术参数

产品型号	EK-L7S1A
适用串数(S)	7
适用电池类型	三元锂/铁锂
单体电压工作范围	3.0-4.5V
级联	支持（不建议）
电压均衡精度	相邻电压压差 30mV（典型值）
均衡方式	检测相邻电池压差大于 100mV 触发启动均衡； 相邻压差小于 30mV 停止工作
均衡电流	0.05V 压差均衡电流 0.5A 0.1V 压差达到最大均衡电流 1A
欠压保护休眠电压	相邻压差小于 30mV 以下进入休眠状态
静态工作电流	10uA
工作环境温度	-20℃ 至 +60℃
是否需要外接电源	无需外接电源； 依靠电池内部能量转移实现相邻均衡
产品尺寸(mm)	L78*W55*T8
产品毛重(g)	40

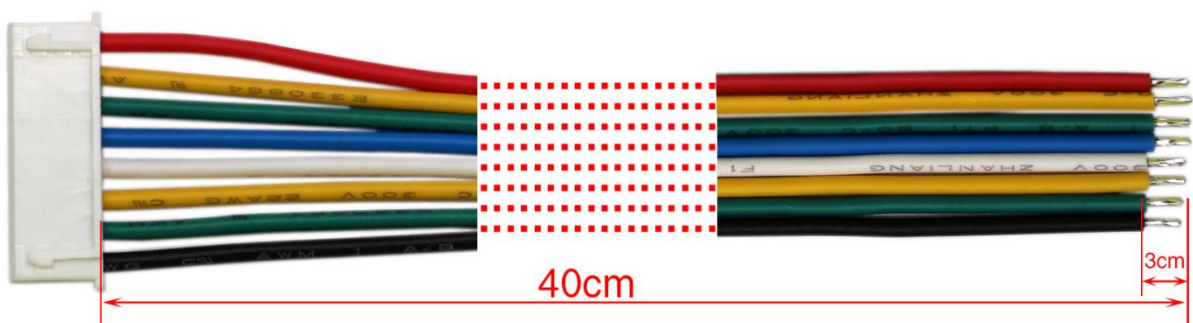
## 第三章：产品图

### 1、产品外形

特别说明：出货产品都是带三防漆涂层的。



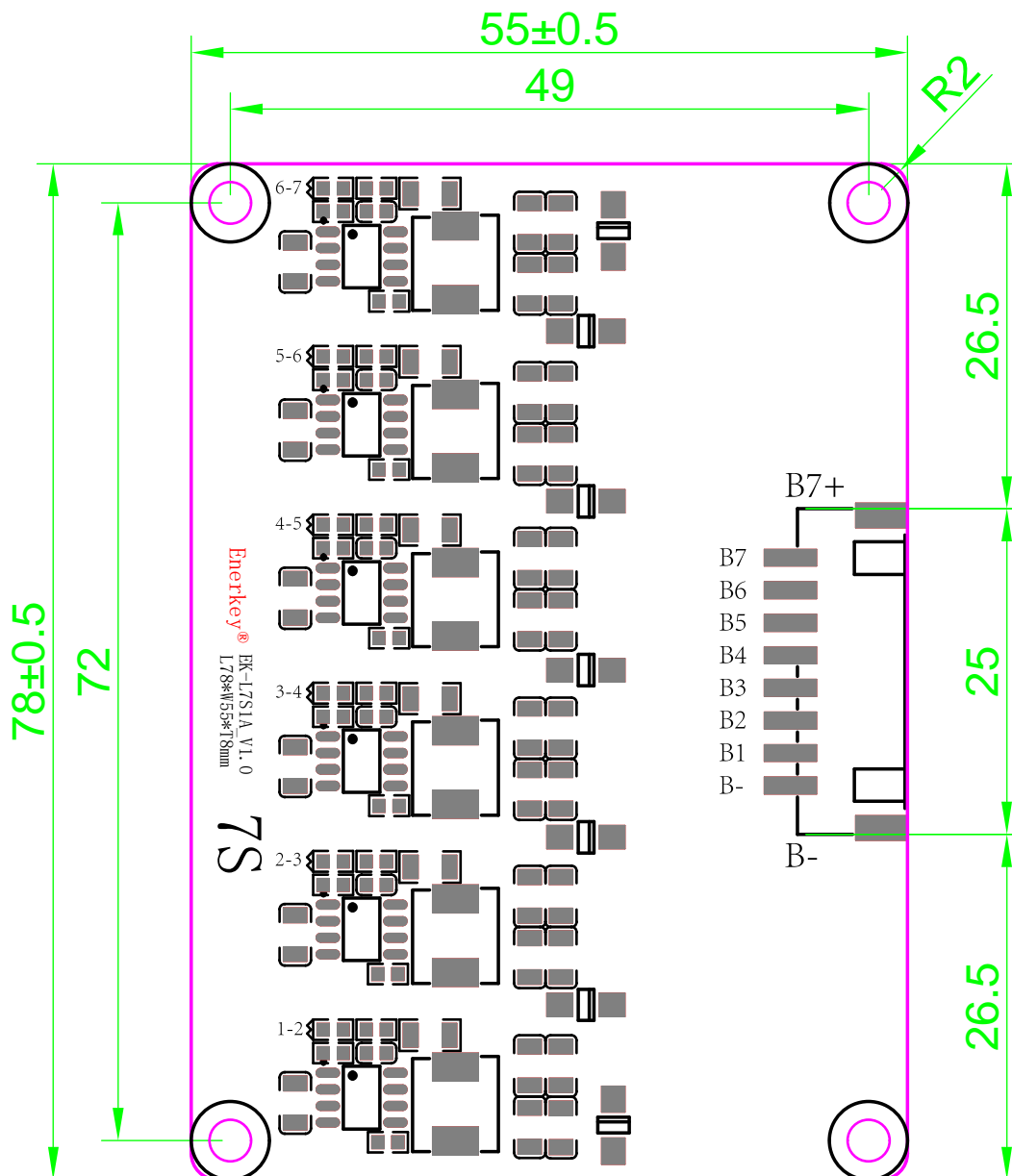
### 2、配件



配件规格					
端子规格	材质	线号	线长	剥线长度	数量
XH2.54mm_8Pin	铜	22AWG	40cm	3cm	1

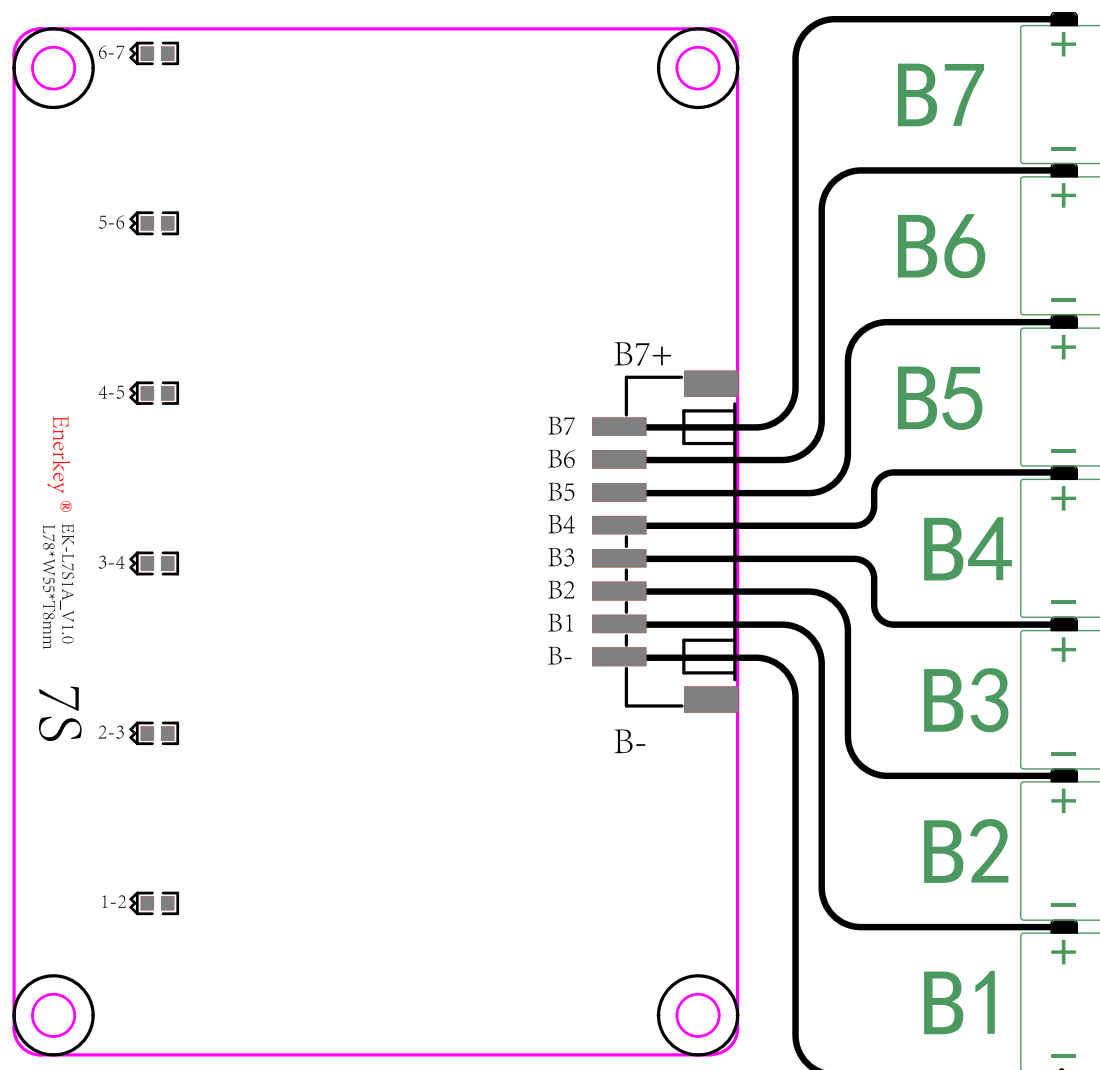
## 第四章：产品尺寸图

(未注公差：±0.15，单位：mm)



PCB 规格参数			
材质 Grade	FR-4	板层 Layer	2 layer
PCB 厚度 PCB thickness	1.6±0.10	基板铜厚 Copper (CU)	1.0 oz
焊盘处理 Pads plating	无铅喷锡	镀层厚度 Plate Thickness	
阻焊油 Solder	黑色 black	丝印油 Silkscreen	白色 White

## 第五章：产品接线图



### 接线注意事项

- ①. 本产品组装需要焊接操作，请严格按照接线图操作!组装过程如有疑问请联系售后人员;
- ②. 组装时，请先将端子线焊接到电池包上，再将端子线插入产品;
- ③. 连接电池后，请注意产品的绝缘保护，避免在通电的情况下，造成短路。

特别说明：此款均衡板不建议级联使用，均衡效果不明显。

## 第六章：产品指示灯说明

每一节电池对应一个 LED 指示灯，可以清晰的观察到每一单体是否开启均衡。

指示灯状态	产品运行情况
常亮	均衡中
闪烁	电池接触不良
熄灭	均衡完成/无需均衡

## 第七章：环境物质要求

本规格书内容符合欧盟 RoHS 指令要求，有害物质的含量符合以下标准：

有害物质	限量标准 (mg/kg)
铅 (Pb)	1000
镉 (Cd)	100
汞 (Hg)	1000
六价铬 (Cr6+)	1000
多溴联苯 (PBB)	1000
多溴二苯醚 (PBDE)	1000

## 第八章：安全保护措施及运输与贮藏

### 1、安全保护措施

- ①. 均衡板本身不存在高压，对身体不会造成电击伤害。
- ②. 请勿在通电的情况下维修均衡板。所有维修均应由合格的维修人员执行。  
如果改变了厂方设置的工作电压，则安全合格证书不再适用。
- ③. 使用时，请注意产品绝缘处理，避免造成短路。
- ④. 本产品使用过程中须注意 ESD 防护。
- ⑤. 本产品执行本公司推力标准：0402 元件 $\geq$ 1.0KgF；0603 元件 $\geq$ 1.5KgF；IC 和 MOS 管 $\geq$ 2.0KgF。

### 2、包装与运输

- ①. PCBA 与 PCBA 之间用防静电气泡袋隔开包装。
- ②. 装箱后的产品在不受雨雪直接影响和剧烈碰撞颠簸下，可用通常的运输工具运输。  
在运输过程中不允许与酸碱等腐蚀物放在一起。

### 3、贮藏

包装好的产品应放置在永久性的库房内贮存，库房温度为 0℃~35℃，相对湿度不大于 80%，库房内应无酸碱及腐蚀性气体、无强烈机构震动和冲击、无强磁场的作用。