



文件编号: EK-B3S25A-P-010

最新版本: V1.10

锂电池保护板

(EK-B3S25A)

产品规格书

深圳劲伟电源技术有限公司

深圳劲伟电源技术有限公司
Shenzhen Jinwei power technology Co., LTD

产品名称	锂电池保护板
产品型号	EK-B3S25A
版本	V1.10
适用电池串数	3S
适用电池类型	三元锂 (NCM)
功能	过充保护、过放保护、过流保护、短路保护
生效日期	2023 年 12 月 26 日

产品变更履历			
版本	日期	变更点描述	核准
V1.10	2023-12-26	初始版本	

网站	www.enerkey.cn
电话	13332965127
地址	广东省深圳市光明区公明街道上村社区河堤路 20 号冠城低碳产业园 G 栋 9 楼 A 区

目录

第一章： 概述	1
第二章： 技术参数	1
第三章： 产品图	2
第四章： 产品尺寸图	2
1、 2D 尺寸图	2
2、 PCB 规格参数	3
第五章： 产品接线图	3
1、 3S 接线图图示	3
2、 接线注意事项	4
第六章： 常见问题解答	4
第七章： 环境物质要求	4
第八章： 安全保护措施及运输与贮藏	4
1、 安全保护措施	4
2、 包装与运输	5
3、 贮藏	5

第一章：概述

此系列锂电池保护板是为三元锂电池量身打造的电源管理系统（BMS）。

此系列锂电池保护板采用车规级 MOS、2oz 加厚铜箔和铜条均流，使得保护板精度高、内阻超低、发热超低。

在具备过充保护、过放保护、过流保护、过温保护、短路保护等基础保护板功能的基础上添加了均衡功能、复位功能、静电防护、防尘防护和潮湿防护。

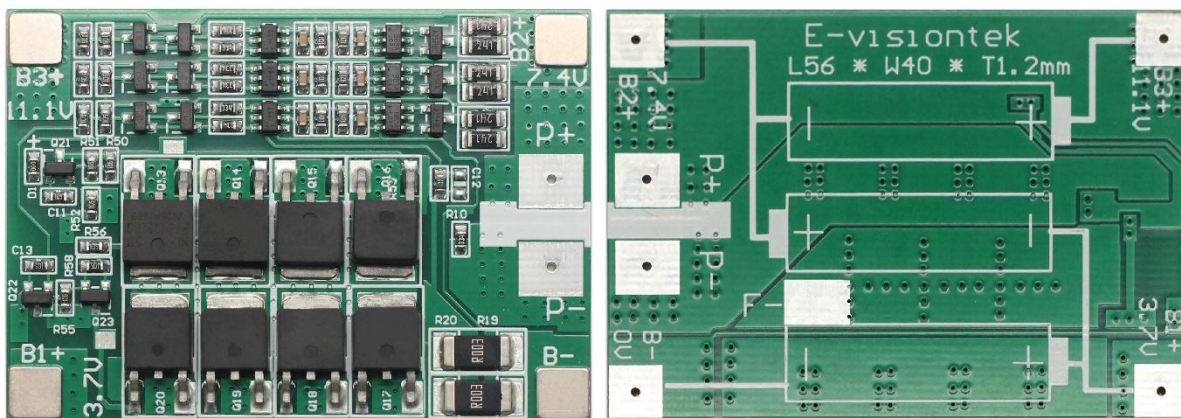
此款保护板（EK-B3S25A）是专门针对电钻改装用户开发。

多应用于便携式电螺丝刀、电钻、电锯、电动工具、便携式吸尘器、小家电等产品的电池 PACK 内。主要起到保护电池组的作用。

第二章：技术参数

序号	项目	最小值	典型值	最大值	单位	
1	参数概述	额定工作电压 B+B-		12.6	V	
		额定放电电流		25	A	
		峰值启动电流		40	A	
2	过充保护	P+P-输入承受电压		25	V	
		充电检测电压	4.25	4.30	4.35	V
		充电检测延迟时间		110	200	ms
		过充电解除电压	4.05	4.10	4.15	V
3	过放保护	放电检测电压	2.40	2.50	2.60	V
		放电检测延迟时间		100		ms
		放电解除电压	2.80	2.90	3.00	V
		保护解除条件	断开外部负载或充电自恢复			
4	过流保护	过电流检测电压		0.1		V
		过电流保护电流		40		A
		过流检测延迟时间		7	20	ms
		保护解除条件	断开外部负载或充电自恢复			
5	短路保护	短路保护电压		0.3		V
		检测延迟时间	150	250	400	μ S
		保护解除条件	断开外部负载或充电自恢复			
6	内阻	主回路通态电阻		3	4	mΩ
7	消耗电流	通常工作消耗电流		3	6	μ A
8	静态电流	休眠时消耗电流			4	μ A
9	工作温度	-	-40	25	85	°C

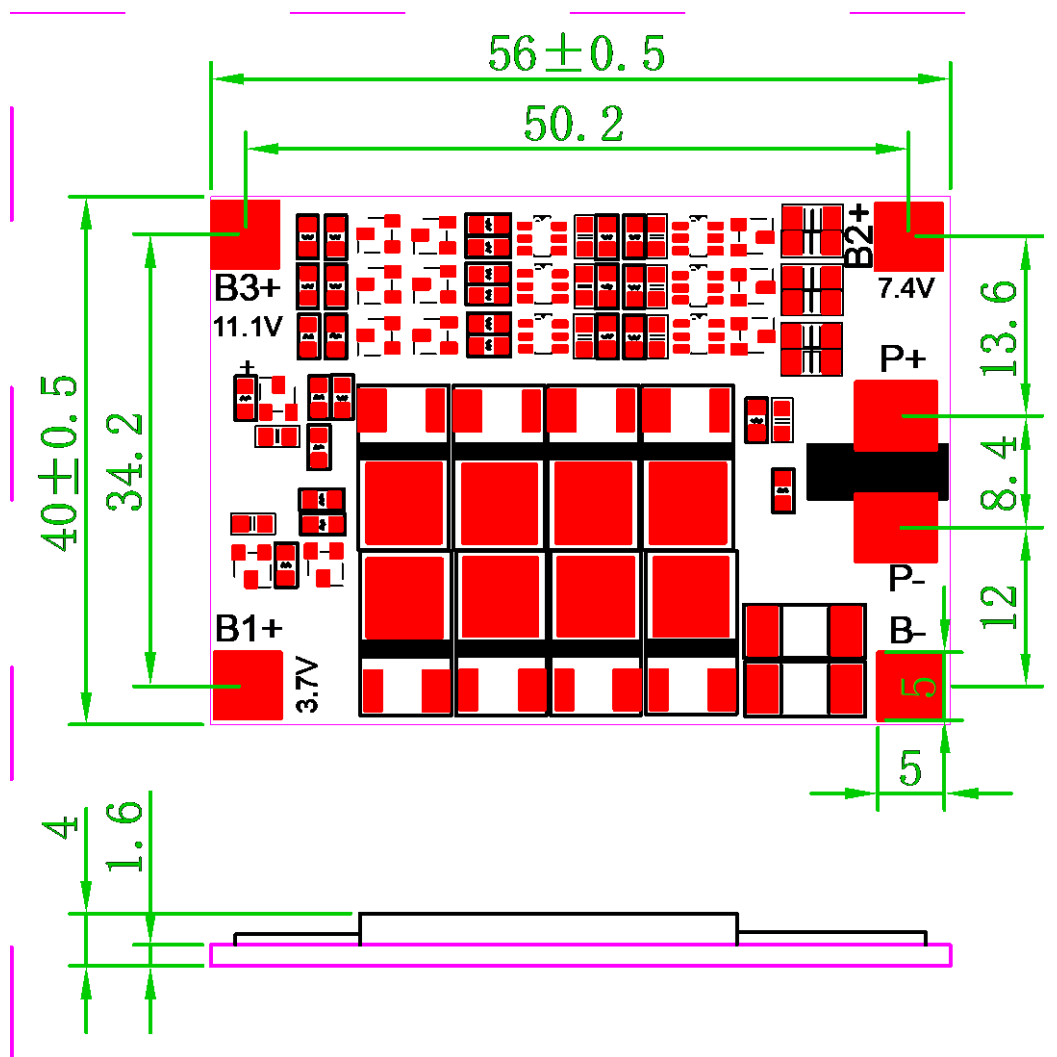
第三章：产品图



第四章：产品尺寸图

1、2D 尺寸图

(未注公差：±0.15，单位：mm)



2、PCB 规格参数

PCB 规格参数			
材质 Grade	FR-4	板层 Layer	2 layer
PCB 厚度 PCB thickness	1.6±0.10	基板铜厚 Copper (CU)	2.0 oz
焊盘处理 Pads plating	无铅喷锡	镀层厚度 Plate Thickness	
阻焊油 Solder	绿色 green	丝印油 Silkscreen	白色 White

第五章：产品接线图

1、3S 接线图图示

EK-B3S25A 支持 3 串电池组。接线方法如“图 5.1.1”所示。

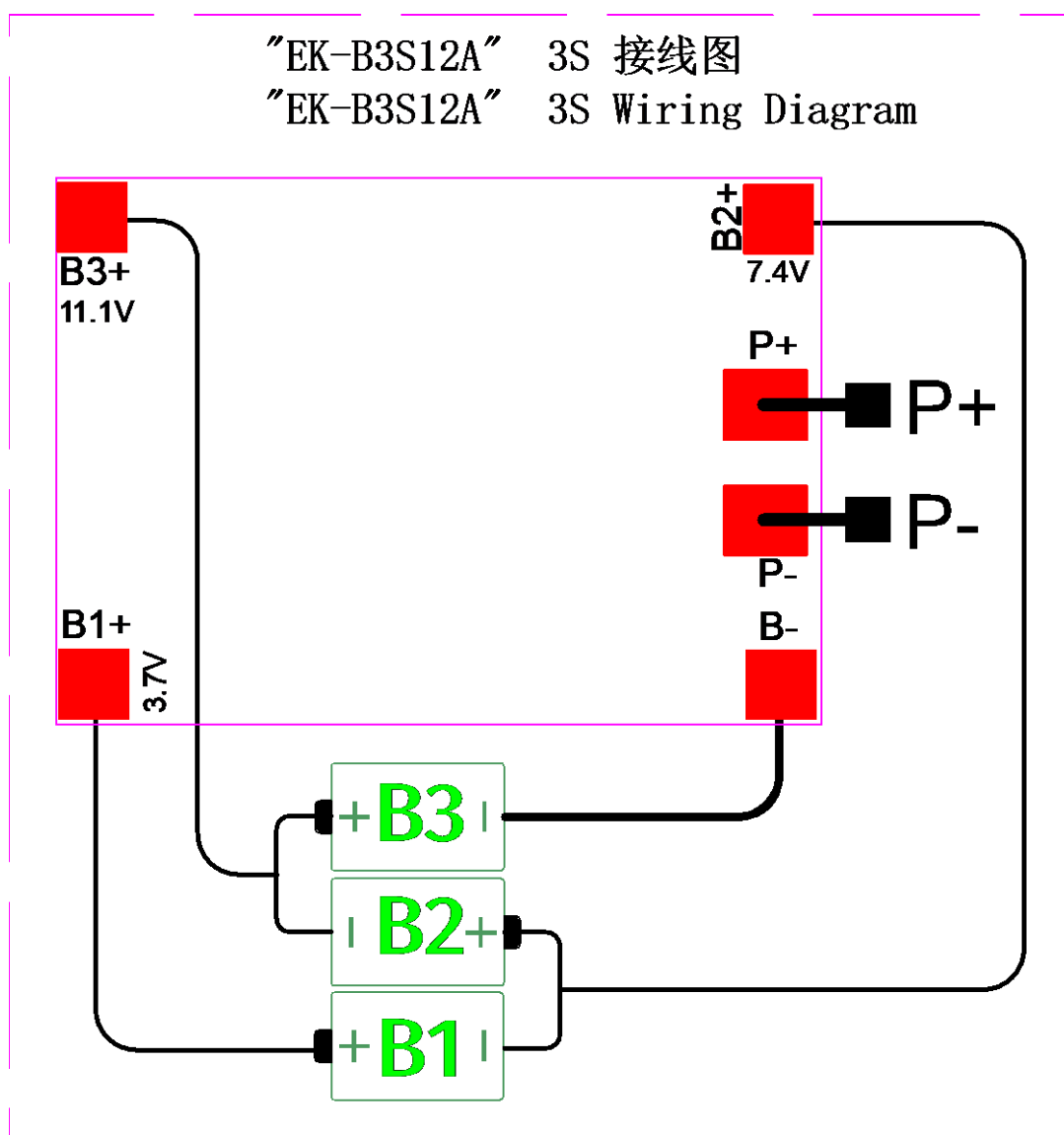


图 5.1.1

2、接线注意事项

- ①. 安装保护板需要一定的技术电子知识储备。
- ②. 请先将电池电压采集线焊到保护板上，再安装到电池组上固定。
遵循从低到高，从 B-..B1..B2..B3 顺序焊接。
- ③. 电池总 B-至保护板总 B-的连线，要短且粗，否则会引起保护板充放电提前保护误动作。
P+/P-接线时需要用粗线，过细过长的线会烧板！
- ④. 连接电池后，请注意产品的绝缘保护，避免在通电的情况下，造成短路。

第六章：常见问题解答

现象	解决办法
保护板安装好后， 无输出或输出电压不对	<ol style="list-style-type: none"> ① 激活保护板：连接充电器通电或短接 P- 和 B- 2-3 秒后，再测量输出电压是否正常； ② 排线顺序接错：测量每串电池的电压是否正常

第七章：环境物质要求

本规格书内容符合欧盟 RoHS 指令要求，有害物质的含量符合以下标准：

有害物质	限量标准 (mg/kg)
铅 (Pb)	1000
镉 (Cd)	100
汞 (Hg)	1000
六价铬 (Cr6+)	1000
多溴联苯 (PBB)	1000
多溴二苯醚 (PBDE)	1000

第八章：安全保护措施及运输与贮藏

1、安全保护措施

- ①. 保护板本身不存在高压，对身体不会造成电击伤害。
- ②. 请勿在通电的情况下维修保护板。所有维修均应由合格的维修人员执行。
如果改变了厂方设置的工作电压，则安全合格证书不再适用。
- ③. 使用时，请注意产品绝缘处理，避免造成短路。
- ④. 本产品使用过程中须注意 ESD 防护。
- ⑤. 本产品执行本公司推力标准：0402 元件 $\geq 1.0\text{KgF}$ ；0603 元件 $\geq 1.5\text{KgF}$ ；IC 和 MOS 管 $\geq 2.0\text{KgF}$ 。

2、包装与运输

- ①. PCBA 与 PCBA 之间用防静电气泡袋隔开包装。
- ②. 装箱后的产品在不受雨雪直接影响和剧烈碰撞颠簸下，可用通常的运输工具运输。
在运输过程中不允许与酸碱等腐蚀物放在一起。

3、贮藏

包装好的产品应放置在永久性的库房内贮存，库房温度为 0℃~35℃，相对湿度不大于 80%，库房内应无酸碱及腐蚀性气体、无强烈机构震动和冲击、无强磁场的作用。